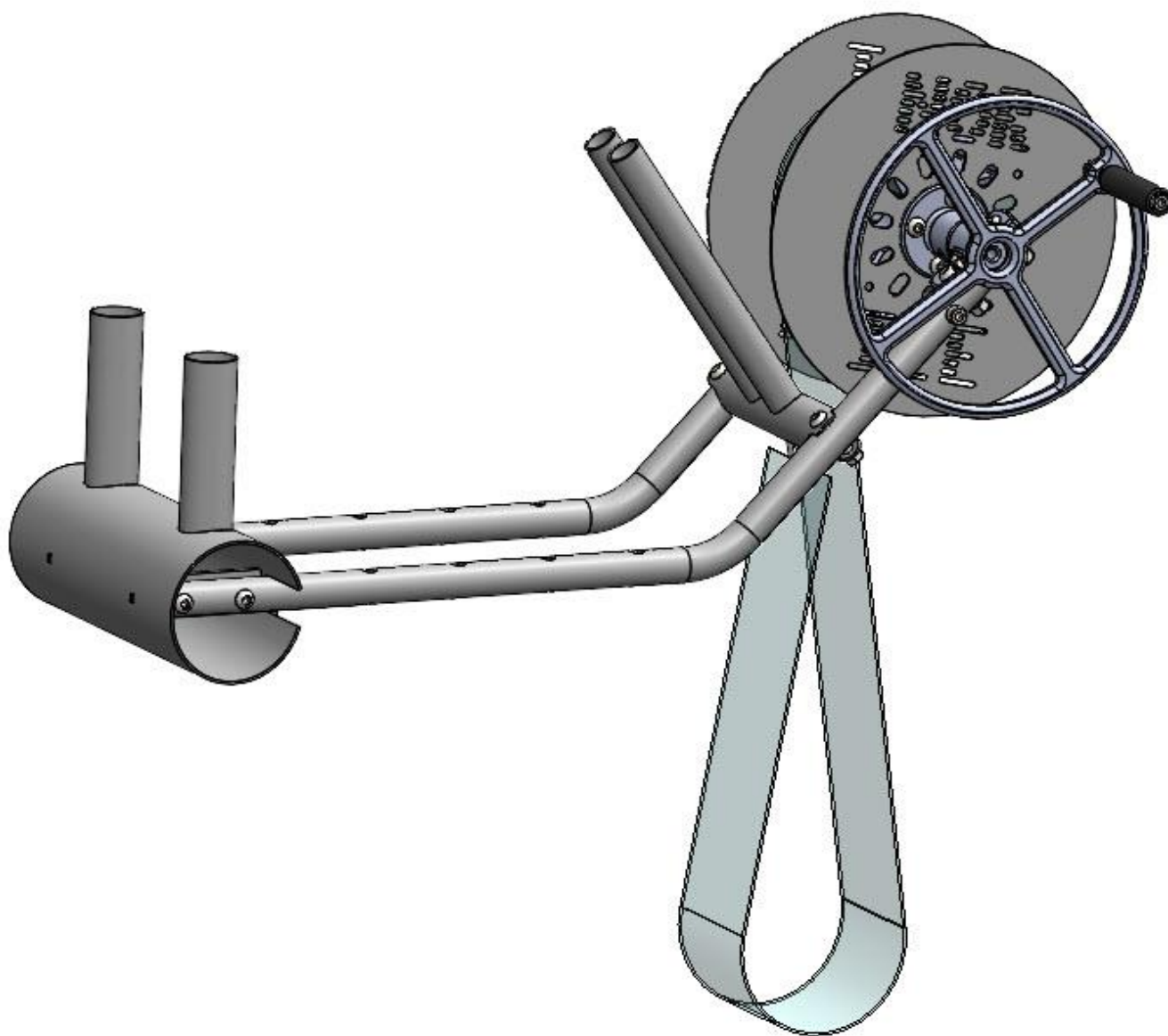
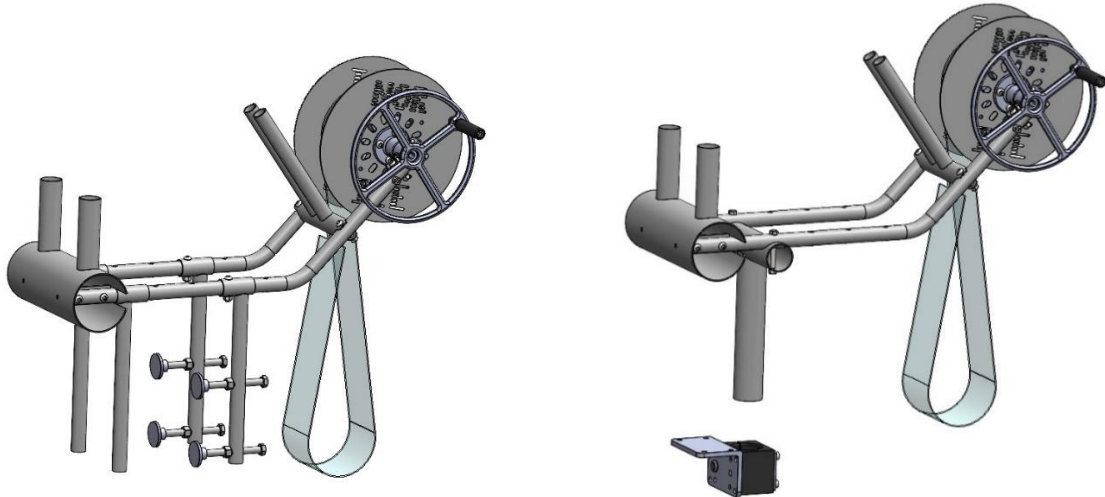


NORICE SMARTHALER MINI

Monteringsveiledning



Norlce Smarthaler-Mini. Montering



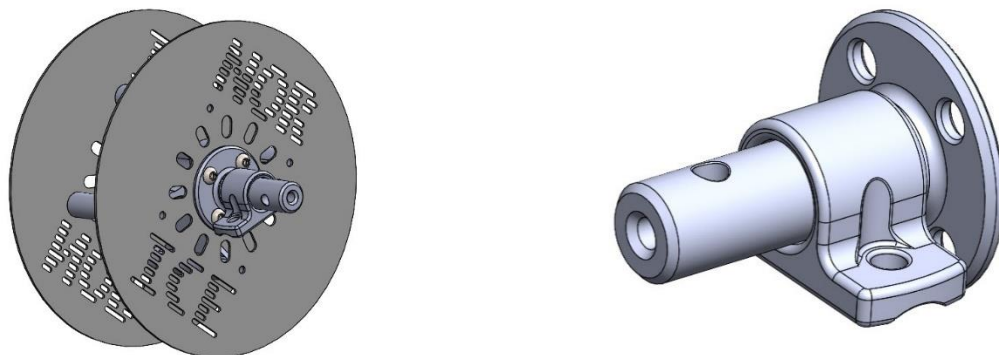
Smarthaler-mini er en hånddrevet juksamaskin med smarte løsninger. Egnert til makrelldoring og juksafiske. Det er plass til ca 20 makrellkroker på trommelen. Smarthaleren er Norsk produsert og laget av rustfritt stål, aluminium og ASA UV bestandig plastmateriale.

Smartløsninger.

- Plaststrimmel legger seg imellom krokene og hindrer at de vaser seg.
- Avsliter/Avangler sliter makrell og mindre fisk av krokene.
- Ratt som gjør det enkelt å bremse trommelen, kan betjenes fra begge sider.
- Nytt! T-feste, som består av to deler, T stykke og rekkefeste.

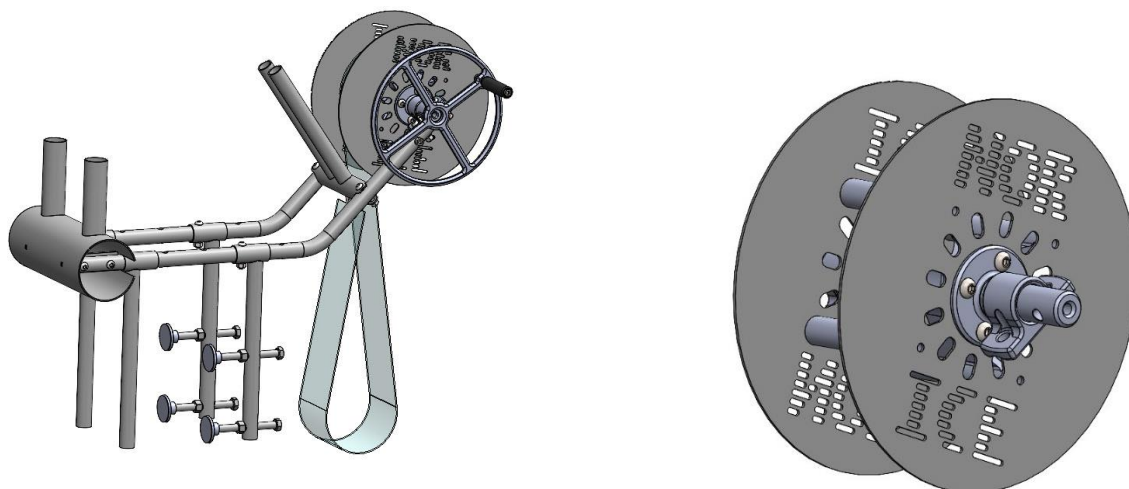
Smarthaler mini kan festes på alle typer båter, det kan velges mellom 2 type fester, **tvingefeste** og **T-feste**. Det er også mulig å bolte Smarthaleren direkte på rekka der det passer, uten å bruke festene.

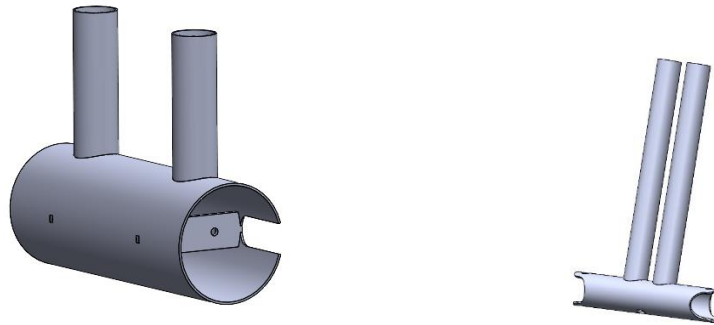
Trommel, aksling, aksling sete og foring



Trommelen kommer ferdig montert. Flensen på akslingene boltes på utsiden av trommelskivene (bruk korte skruer) med mutrene på innsiden. Akslingsete monteres på vange, på hver side av trommelen.

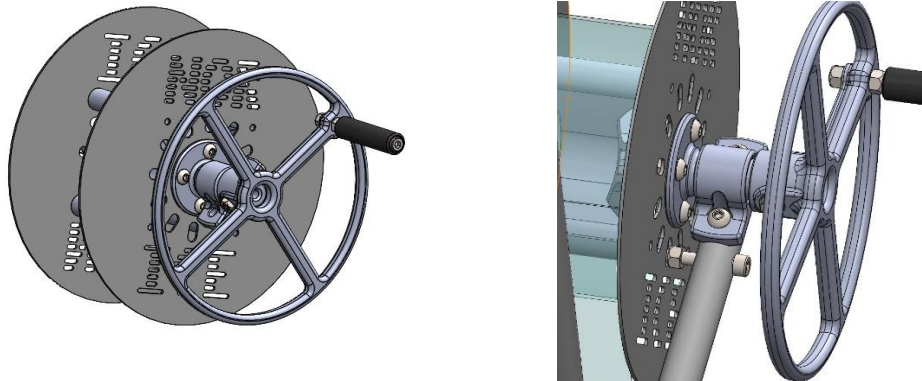
Trommel, renne, avsliter og vanger





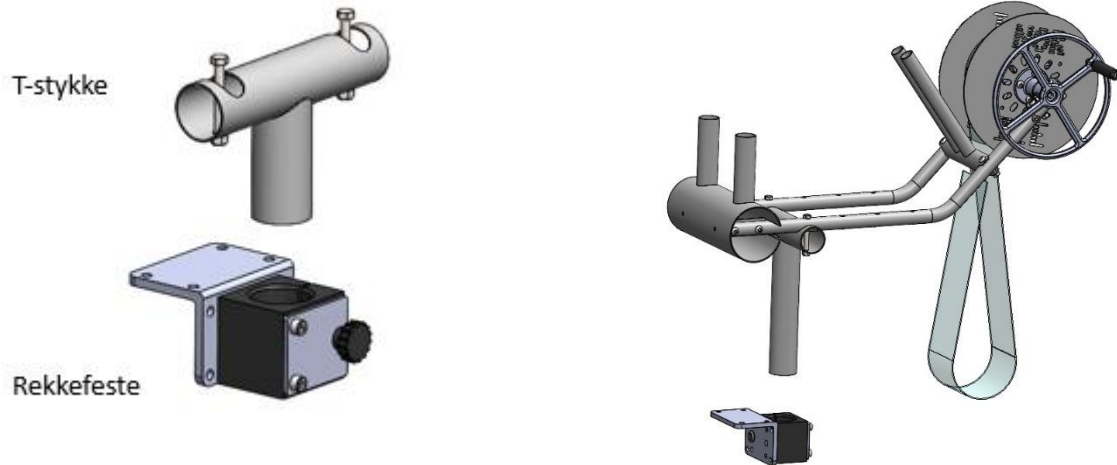
I tilfelle tvingefeste, tre tvingearmene inn på vangene. Skru vangene på rennen, ikke teit boltene helt. Deretter monter avsliteren og trommelen på andre enden av vangene. Teit alle boltene som fester renne, avsliter og trommel til vangene samtidig, pass på at trommelen sriver lett.

Ratt og bremse



Plasser rattet på ønsket side og fest med bolt på akslingen, ved eventuelt slark mellom ratt og aksling kan det være smart å ha på litt tape rundt akslingen før rattet monteres. Plasser bremse/stoppebolt på ønsket side gjerne på samme side som rattet, teit mutteren såpass at bolten/gjengene står ca 1 cm ut av mutteren.

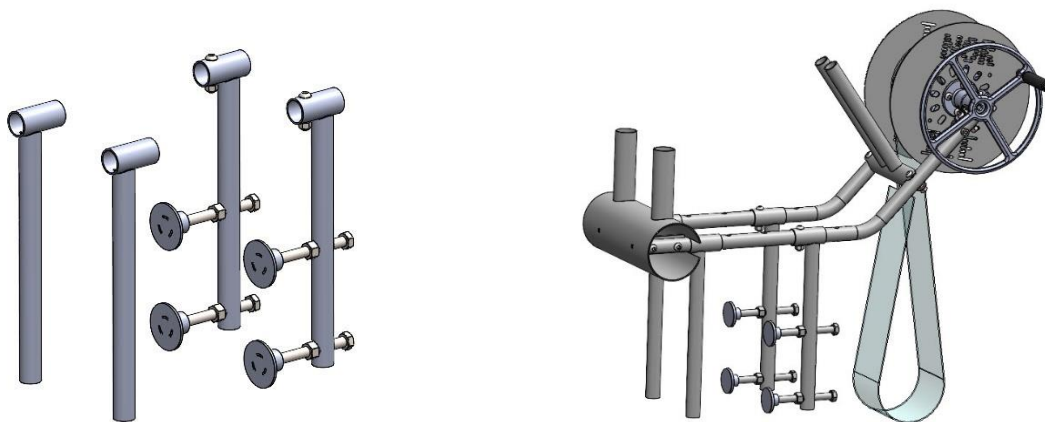
Norlce AS T-feste



Fest T stykket i underkant av vangene med bolter, teit godt. VIKTIG! Boltene må etterteites etter behov.

Bolt rekkefeste på rekka, pass på at rekka er sterk nok til å tåle tyngden av Smarthaleren. Til å forsterke rekka, skru gjerne stålplate (ca 25-50 cm lang) på rekka der rekkefeste skal monteres.

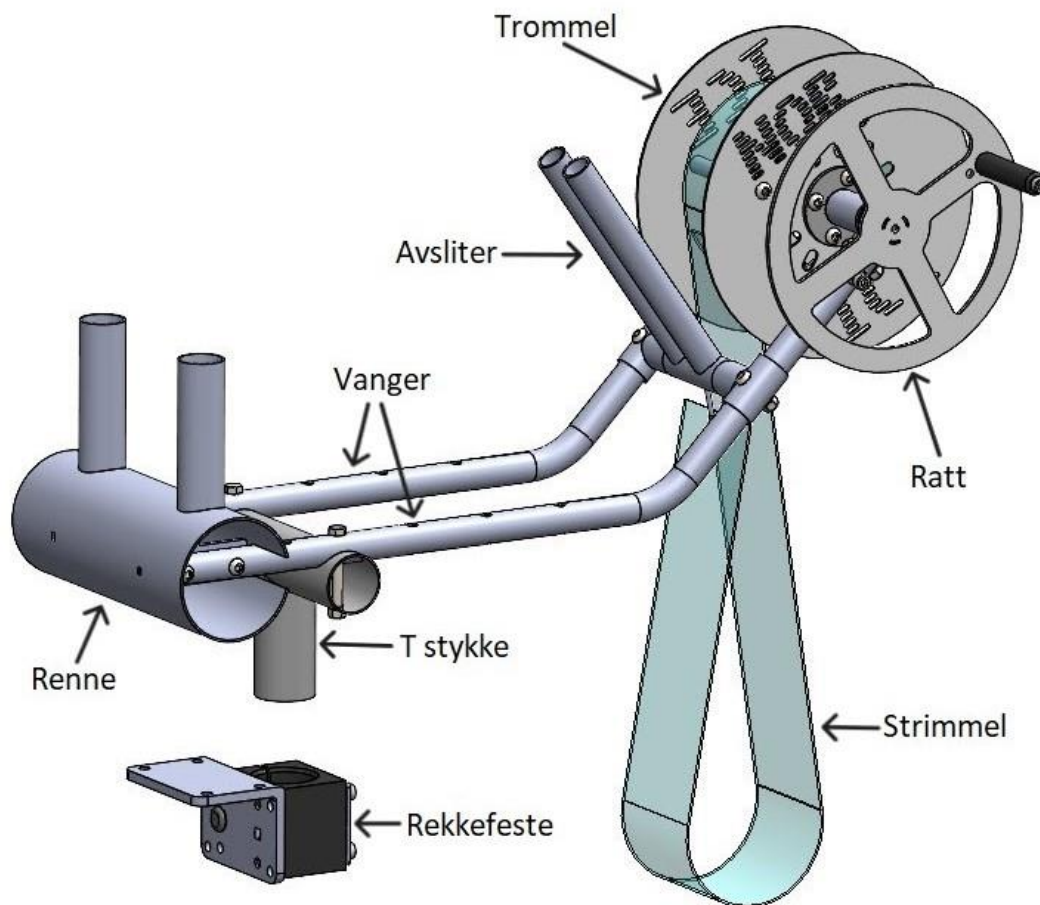
Tvingefeste



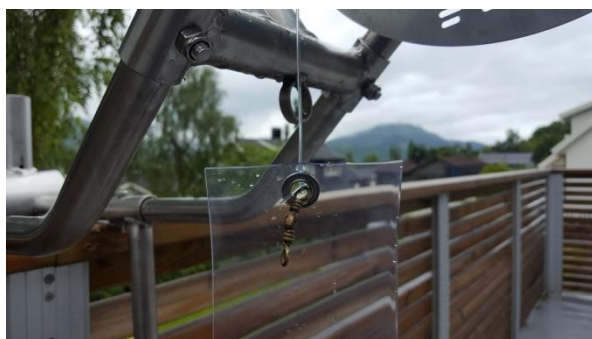
Tre tvingearmene, 2 på hver side, inn på vangene. Skru vangene på rennen, ikke teit boltene helt. Monter resten av delene som beskrevet ovenfor. I de fleste tilfellene må det legges noe på utsiden

Og/eller innsiden av rekka. Tre eller plast klosser, avhengig av fasongen til rekka. Lim gjerne de medfølgende plastkopper fast til skruene med Tek7 eller liknende.

Delene til Smarthale Mini



Sen, plaststrimmel og fiskesnøre



Senen sveives i øvre kant inn på trommelen. Enden på senen tres igjennom kausen på den ene enden av plaststrimmelen. Der festes den i nøkkelringen/svivelen, det er ringen som drar plaststrimmelen inn på trommelen. Enden på fiskesnøret som festes i nøkkelringen/svivelen skal være kort. Andre enden på fiskesnøret som festes i loddet skal være såpass lang at loddet henger utenfor rekka når siste kroken er kommen inn på trommelen. Andre enden på plaststrimmelen festes med lås under avsliteren. Plaststrimmelen er ca 5.5 m lang derfor kan fiskesnøret ikke være lenger en det.

Det er passelig med 20 stk makrellkroker med ca 20 - 25 cm imellom. Passelig tyngd på lodd er fra 0.8 – 1.2 kg.

Lykke til og takk for at du valgte Norice Smarthaler. Ta kontakt for hjelp eller info på norice@nорice.no