

OlsenBlokk «All in one»

(Kom i salg i aug-23, testet siden okt-22)

Ny generasjon garn/teine/linehaler. Trekkraft 240-500 kg. Hurtigkobling for å sette på garntrommel eller avangler/linestyrrer. Blokken er tatt meget godt imot i markedet. Garntrommel, avangler eller fiskehjul monteres på blokken i løpet av 2 min. Regulerbar kraft/hastighet begge veier, og utstyrt med lys, som både kan lyse ned i sjøen og inn på dekk.

Prisene gjelder fra 01.01.25. Alle priser er inkl. MVA

Standard versjon kr 26.400.- (for teinehaling og linehaling uten avangler/linestyrrer)

I standard versjon er følgende med: Regulerbar hastighet med innhaling og revers, bom som er justerbar ut/inn og opp/ned, stor skive, liten skive, nokke, presshjul, kniv, flatt feste, omformer fra 12V-36V, 8,5 m kabel og kraftig lys som både kan lyse i sjøen og inn på dekk. Trekkraft i luft fra 240 kg på største skive, max hastighet 64 m/min, over 300 kg på minste skive og opp til 500 kg på nokken.

Hastigheten er minst 20 m/min. mer enn de andre jeg selger.

Standard versjon inkludert garntrommelsett, kr 29.900.- (for garnhaling og teinehaling med presshjul og bom, samt linehaling uten avangler/linestyrrer)

Standard versjon inkludert avangler m/krokkføring kr 28.400.- (for teinehaling med bom, presshjul og kniv, samt linehaling med avangler/linestyrrer. Altså uten garntrommelsettet)

OlsenBlokk der alt er inkludert, unntatt fiskehjul kr 31.900.-

OlsenBlokk der alt er inkludert kr 34.900.- (Inkl.: Standard versjon + garntrommelsett, avangler/linestyrrer m/krokkføring og fiskehjul m/vabein)

Ekstra for bytte fra flatt til vinkelfeste kr 500.- (flatt feste er inkludert i standard pakken)

Vinkelfestet er dyrere å lage. Festene er laget i syrefast og mye kraftigere enn til Profisher og Hobbyfisher. Se bilder og mål på andre side.

Priser hvis du kjøper ekstrautstyret utenom at det kjøpes sammen med blokken: (Du sparer kr 2900 ved å kjøpe alt sammen med blokken)

Garntrommelsett **kr 4.500** (kjøpt sammen med blokken kr 3.500) Inkl. trommel, garngaffel, dekselbeskyttelse.

Avangler/linestyrrer med krokkføring **kr 3.000** (kjøpt sammen med blokken kr 2.000)

Fiskehjul m/vabein **kr 3.900** (kjøpt sammen med blokken kr 3.000)

Flatt båtfeste **kr 1.200.-** (følger som standard med i pakken, men for kr 500 kan du bytte til vinkelfeste)

Vinkel båtfeste **kr 1.700.-**

Bom m/hengetrinse **kr 2.200** (følger med i standard pakken)

Presshjul **kr 1.800** (følger med i standard pakken)

Tekniske data, trekkraft og hastighet:

Motor er 650W, 36V, medfølgende omformer 12V-36V kobles til 12V batteri. Strømforbruk 5A-50A alt etter belastning Regulerbar hastighet begge veier. Max hastighet 64 m/min på største skive. Det er minst 20 m/min mer enn de andre jeg selger.

Trekkraft i luft fra 0-240 Kg på største skive, over 300 kg på minste skive og opp til 500 kg på nokken.

Vekt fra 17 kg – 24 kg, alt etter påmontert utstyr. Den har håndtak for å den lett kan bæres, som viser på bildene.

Bommen kan reguleres 2 hakk ut/inn(lang/kort), og opp/ned.

Maks belastning på kort bom 200 kg. Når den er justert ut til lang, max 150 kg. Husk kraft x arm gir moment!

Olsen Fangst og Kraftblokk AS

v/Harald Olsen

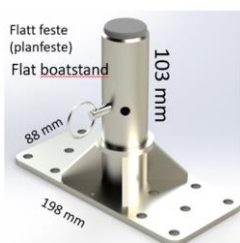
Avaldsnesveien 72, 4250 Kopervik (Karmøy)

Tlf +47 905 64 598. E-mail: kraftblokk@gmail.com

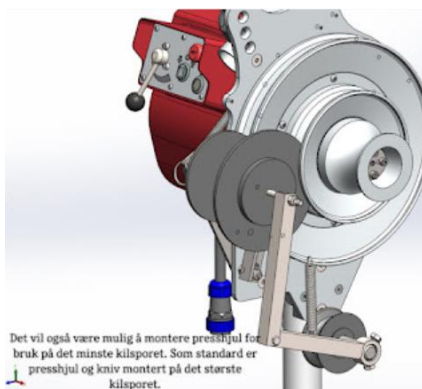
Se: kraftblokk.no

Se bilder på andre side.

OlsenBlokk



Presshjul og kniv på den største skiven er standard.



Det vil også være mulig å montere presshjul for bruk på det minste kilsporet. Som standard er presshjul og kniv montert på det største kilsporet.



Se: kraftblokk.no

Prisliste og tekniske data på andre side!